



DISTRIBUCE JÍDEL
DYSTRYBUCJA ŻYWNOŚCI
FOOD ISLANDS

NÁVOD NA INSTALACI A POUŽITÍ INSTRUKCJA MONTAŻU I OBSŁUGI INSTRUCTIONS FOR THE INSTALLATION AND USE



BUFETY / VITRÍNY CHLADÍCÍ
WITRYNY CHŁODNICZE
COOLING BUFFET DISPLAY

ES GREEN+ / ES LIME+ / ES BLUE+ / ES PLATINUM+



www.rmgastro.com



10-05-2019

OBSAH

OBECNÉ INFORMACE.....	3
TECHNICKÁ PODPORA.....	3
ANALÝZA RIZIK.....	4
IDENTIFIKACE OZNAČENÍ.....	5
PŘEDPOKLÁDANÉ POUŽITÍ.....	5
IDENTIFIKACE ČÁSTÍ.....	6
VYBALENÍ.....	7
UMÍSTĚNÍ.....	7
ELEKTRICKÉ ZAPOJENÍ.....	8
INSTRUKCE K POUŽITÍ.....	9
ČIŠTĚNÍ.....	10
RECYKLACE.....	10
FUNGOVÁNÍ.....	11
MONTÁŽ HORNÍ STRUKTURY.....	18
DROP IN DISPLEJ.....	23

OBECNÉ INFORMACE

Upozornění obsažená v dokumentaci poskytují důležité informace týkající se bezpečnosti, použití a údržby zařízení. Aby byla dosažena vždy maximální bezpečnost, hygiena a funkčnost doporučuje se pečlivě uchovat celou dokumentaci v blízkosti zařízení a předat ji technikům a obsluze.

Volba materiálů a konstrukce výrobků odpovídají bezpečnostní směrnici CE, kromě toho 100% kolaudace každého stroje ručí za kvalitu tohoto zařízení.

Dodržování doporučení obsažených v tomto návodu k použití je zásadní pro bezpečnost instalace a uživatele.

Výrobce, prodejce a autorizovaná asistenční centra jsou k dispozici pro vyjasnění jakýchkoli pochybností o použití a instalaci zařízení.

Výrobce si vyhrazuje právo přinést změny bez předchozího upozornění, aby provedl vylepšení, která považuje za nutná.

NEDODRŽENÍ POSKYTNUTÝCH INSTRUKCÍ MŮŽE OHROZIT BEZPEČNOST ZAŘÍZENÍ A OKAMŽITĚ UKONČÍ ZÁRUČNÍ PODMÍNKY.

ELEKTRICKÁ ZAŘÍZENÍ MOHOU BÝT ZDRAVÍ NEBEZPEČNÁ. PLATNÉ PŘEDPISY A ZÁKONY MUSÍ BÝT BĚHEM INSTALACE A POUŽÍVÁNÍ ZAŘÍZENÍ DODRŽOVÁNY.

JAKÝKOLI ZÁSAH INSTALACE, ÚDRŽBY, NASTAVENÍ A OPRAV MUSÍ BÝT PROVEDEN VÝHRADNĚ KVALIFIKOVANÝMI TECHNIKY.

DOBŘÍ FUNGOVÁNÍ A ŽIVOTNOST STROJE ZÁVISÍ NA SPRÁVNÉ PŘEDBĚŽNÉ ÚDRŽBĚ PROVÁDĚNÉ KAŽDÉ 4 MĚSÍCE KVALIFIKOVANÝMI TECHNIKY.

Návod je třeba považovat za součást stroje a jako takový musí být uschován po celou dobu životnosti zařízení.

Výrobce je zbaven jakékoli odpovědnosti v následujících případech:

- nesprávné použití stroje;
- nesprávná instalace, neprovedené dle instrukcí zde obsažených;
- defekty přívodu;
- těžké nedostatky v předpokládané údržbě;
- nepovolené změny nebo zásahy;
- použití neoriginálních náhradních dílů nebo těch které neodpovídají modelu;
- částečné nebo celkové nedodržování instrukcí.

TECHNICKÁ PODPORA

Pro získání technické podpory, kontaktujte autorizovaného prodejce, poskytněte identifikační data, uvedená na identifikačním registračním štítku.

ANALÝZA RIZIK

Nebezpečí:

Elektrické části – řezné části – ventilátory – hořlavý plyn – chladicí plyn – plynové trubky – nepitná voda – vzduchové toky – studené prostředí – podlaha a stupačka kloužou – části ze skla nebo plexiskla – kryt z plexiskla - žárovky.

Elektrické nebezpečí stroj pod napětím zapojený k elektrickému vedení.

Riziko elektrických výbojů nebo požáru.

Upozornění:

- Přístup k elektrickým částem musí být svěřen výhradně kvalifikovaným technikům.
- Nedotýkejte se stroje mokřma rukama nebo nohama.
- Nepracuje na stroji bosí.
- nestrkejte prsty nebo předměty přes mřížky nebo sací hrdla.
- Netahejte za přívodní kabel.
- Nemyjte stroj proudem vody.
- Během zásahů údržby nebo čištění odpojte stroj od elektrického napájení
- V případě zatopení stroje vodou se obraťte na autorizované centrum podpory pro opravu před tím, než budete stroj znovu používat.
- V případě nepoužívání stroje po dlouhá období, odpojte přívodní kabel a vypněte automatický vypínač.



Obecné nebezpečí.

Riziko poranění.

Upozornění:

- Přítomnost řezných částí. Pro operace na stroji používejte vhodné ochranné rukavice.
- Přemísťování stroje musí být provedeno bezpečně s prostředky a takovými opatřeními, aby se předešlo poranění osob a poškození věcí.
- Přítomnost ventilátoru v pohybu. Neodstraňujte ochranné mřížky.
- Neskladujte, nepoužívejte nebo nepřibližujte hořlavé plyny nebo paliva v blízkosti stroje.
- V případě hluku, zápachu nebo abnormálního kouře vycházejících ze stroje okamžitě vypněte automatický vypínač a odpojte přívodní kabel.
- Zkontrolujte používaný chladicí plyn, může to být hořlavý plyn. Pozorně přečtete identifikační štítek.
- V případě ztrát chladicího plynu se plynu nedotýkejte.
- V případě ztrát hořlavých plynů z chladicího okruhu stroje, otevřete okna, abyste vyvětrali místnost a kontaktujte technický servis.
- Neinstalujte stroj na místech přímo vystavených mořskému větru (kapky soli).
- Po instalaci nebo opravě stroje, zkontrolujte vždy, že chladicí plyn neuniká.
- Přítomnost toků vzduchu. Nevystavujte přímo osoby a/nebo děti proudu teplého nebo studeného vzduchu.
- Neblokujte vstup nebo výstup proudu vzduchu.
- Přítomnost nepitné vody. Nepijte vodu vyteklou ze stroje.
- Potraviny nesmí přijít do přímého kontaktu se strojem, ale umístěny v odpovídajících nádobách typu pánve, mřížky nebo vaničky.
- Přítomnost plynových trubek s nízkými nebo vysokými teplotami. Před tím, než se budete dotýkat trubek, ujistěte se o jejich teplotě a používejte vhodné ochranné rukavice.
- Přítomnost žárovek. Před tím, než se budete dotýkat žárovek nebo částí jim blízkých, ujistěte se, že kontaktní povrchy nejsou teplé. Používejte vhodné ochranné rukavice
- Přítomnost studených prostředí. V případě, že se osoba dostane do stroje, ujistěte se, že dveře zůstanou stále otevřené.
- Podlaha a stupátko mohou být kluzké. Udržujte podlahu a stupátko stroje vždy čisté a suché. Používejte obuv s gumovou podrážkou.
- Přítomnost částí ze skla nebo plexiskla. Nebouchejte hrubě do částí ze skla nebo plexiskla.
- Nepokládejte nic na části ze skla nebo plexiskla.
- Během stoupání a klesání krytu z plexiskla nebraňte pohybu.

IDENTIFIKACE OZNAČENÍ

		MADE EU			
CODICE MODEL		MATR. S/NO		1	
ALIMENTAZIONE RATED VOLTAGE	(V)	(Hz)	(W)	(A)	
SBRINAMENTO DEFROSTING	(W)	ILLUMINAZIONE LIGHT	(W)	IP 20	
SUPERF.ESP. DISPLAY AREA	(m ²)	VOLUME NETTO NET CAPACITY		(Dm ³)	
REFRIGERANTE COOLING GAS		MASSA QUANTIFY		(Kg)	
CAPACITA' (W) COOLING CAPACITY(-10°/+45°)		CLASSE FUNZ. FUNCT.CLASS		Max Pressure Gas	
ISOLAMENTO: 245 HFC		RUMORE NOISE LEVEL	dB(A)	24 BAR	
CONSUMO ANNUO YEAR CONSUMPTION (kWh/year)		CLASSE CLIMATICA CLIMATIC CLASS			
COMMESSA ORDER NO	ORDINE CONFIRM. NO	ANNO YEAR	3		

Pro správné konzultování tohoto návodu identifikujte Vámi vlastněný model pomocí označení uvedených na štítku.

Stroj je identifikován následujícími parametry:

Výrobní číslo

Technické údaje

Rok výroby

Instalace a použití stroje musí respektovat údaje na štítku a označení na technických kartách.

Obrázek 1 – Příklad identifikačního štítku aplikovaného na stroji.

PŘEDPOKLÁDANÉ POUŽITÍ

Drop in nebo teplé bufety jsou stroje pro dočasné vystavení teplých potravin podléhajících zkáze. Tyto stroje **nejsou skladovacími prostory**, ale mají jako jedinou funkci udržení teploty vystavení mezi +30/+75°C, délka vystavení závisí výhradně na použití stroje.

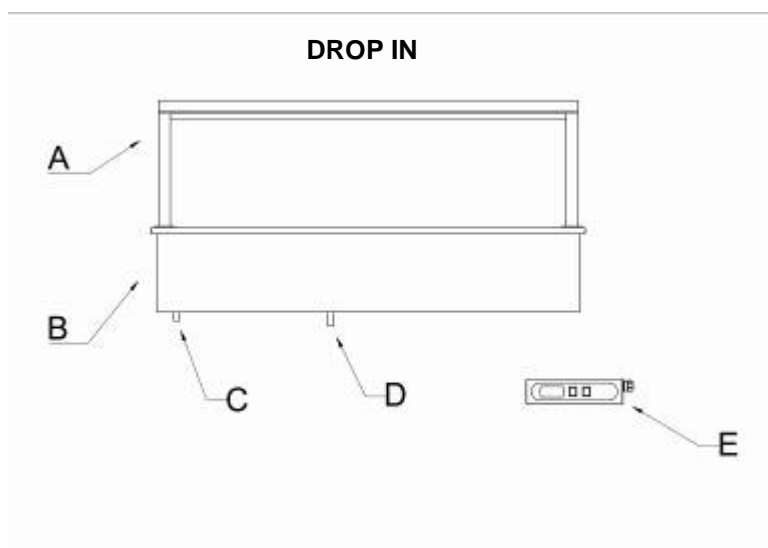
V každém případě fungování stroje nesmí překročit 4 hodiny po sobě.

Po dokončení vystavení potravin, musí tyto vyjmuty ze stroje.

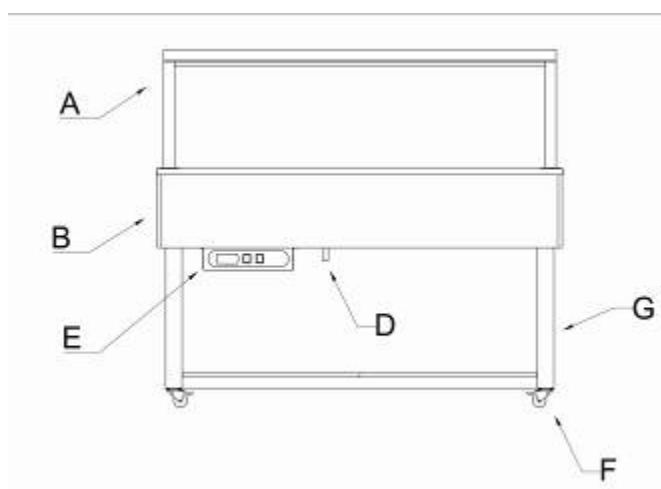
U verzí s prosklenými dveřmi jsou vitríny určeny pouze pro zobrazení výrobků. Podmínky prostředí musí být zachovány s maximální relativní vlhkostí 55/65% a teplotě v rozmezí mezi 30 °C a 25 °C.

Pro chladicí stoly s volitelnými zásuvkami je nezbytné, aby všechny výrobky byly umístěny již zmrazené, jinak hrozí nebezpečí zablokování zásuvky a znehodnocení uskladněných produktů.

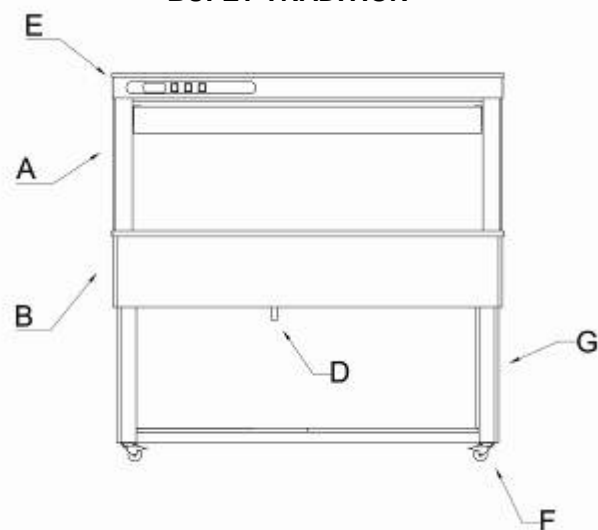
IDENTIFIKACE ČÁSTÍ



BUFET ESSENCE



BUFET TRADITION



- A = HORNÍ STRUKTURA A ŽÁROVKA
- B = VYHŘÍVANÝ PROSTOR
- C = PLNĚNÍ VODY
- D = VYPOUŠTĚNÍ VODY
- R = ROZVODNÁ DESKA
- F = KOLA
- G = RÁM

VYBALENÍ

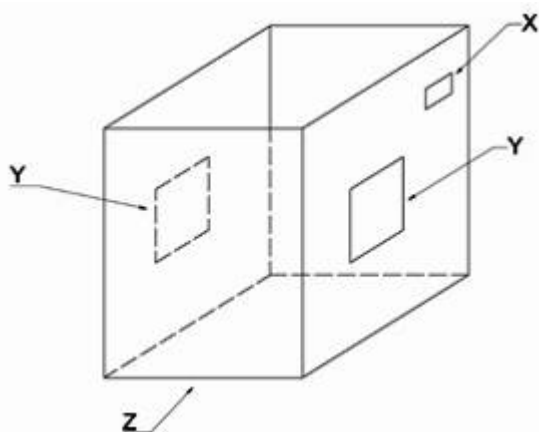
Před vyjmutím z obalu zkontrolujte, že je celý, případné zjištěné chyby vyreklamujte a zapište na dodací list dopravce. Po té, co jste odstranili obal, ujistěte se, že zařízení je celé; v případě, že je poškozené, včas upozorněte prodejce faxem nebo doporučeným dopisem s doručenkou a pokud jsou škody takového rozsahu, aby ohrozily bezpečnost stroje, s instalací nepokračujte až do oznámení kvalifikovaného technika. Prvky obalu (plastové sáčky, krabice, hřebíky atd.) nesmí být ponechány v dosahu dětí a domácích zvířat, neboť jsou potenciálním nebezpečím.

UMÍSTĚNÍ

Pro dobrou instalaci je nutné ověřit, aby v oblasti instalace nebyly zakryty sací otvory nutné pro správnou funkci stroje a místností. Stroj musí být instalován a vyrovnán tak, aby byla zaručena jeho stabilita; v každém jiném řešení instalace musí být dojednána a schválena výrobcem. V případě, že je nábytek dodáván s koly, umístěte jej na rovnou plochu a zablokujte kola dřív, než budete stroj napájet.

MODEL DROP IN:

Z = struktura uložení



Y = sací otvory

X = otvor rozvodné desky

Drop in je strojem, který musí být vložen do struktury uložení, která je navržena tak, aby nesla váhu stroje plně naloženého.

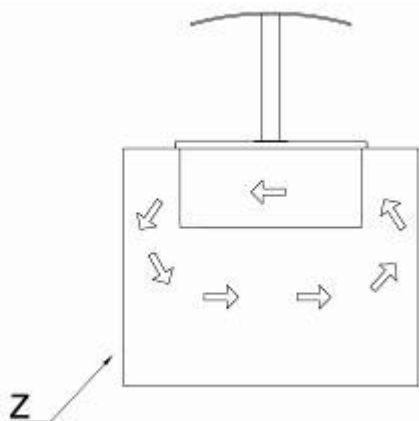
Ve struktuře uložení musí být předpokládány odpovídající sací otvory. Tyto musí být snadno odstranitelné pro inspekci a údržbu technického prostoru a správně dimenzované.

Ve struktuře uložení musí být předpokládán otvor pro rozvodnou desku.

Hmotnosti a rozměry mohou být zjištěny v technických kartách.

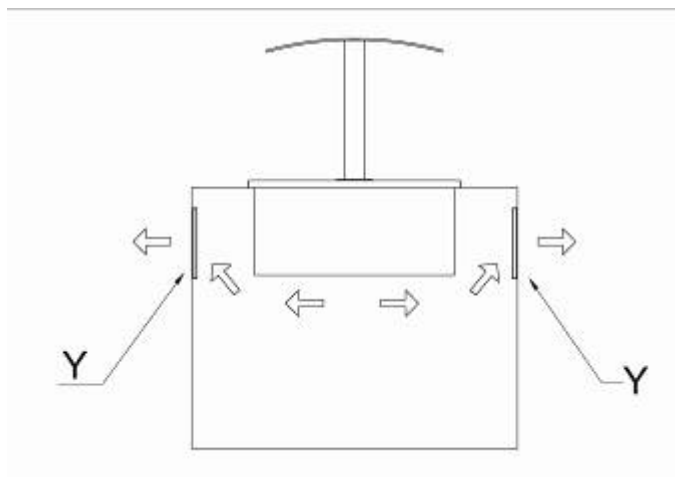
Napouštění a vypouštění vody musí být správně zapojeny k vodovodní síti.

Rozvodná deska může být umístěna v maximální vzdálenosti 1,2 m od motorového prostoru.



Chybná instalace

Stroj generuje teplo, který nesmí být absolutně drženo uvnitř struktury uložení. Šipky ukazují chybný tok teplého vzduchu.



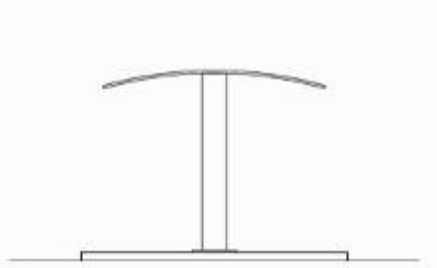
Y = sací otvory

Správná instalace

Musí být předpokládány odpovídající sací otvory, které jsou vloženy uvnitř struktury uložení, které zaručují proudění vzduchu, jak ukazují šipky.



Umístění nad strukturou uložení



Umístění vložené do linky deska struktury uložení

ELEKTRICKÉ ZAPOJENÍ

ZAŘÍZENÍ JE DODÁVÁNO BEZ ZÁSTRČKY, KTERÁ SE ZAPOJUJE K PŘÍVODNÍ LINII.

VÝROBCE SE POVAŽUJE ZA ZPROŠTĚNÉHO JAKÉKOLI ODPOVĚDNOSTI V PŘÍPADĚ ZAPOJENÍ PROVEDENÉHO UŽIVATELEM NEBO NEKVALIFIKOVANÝM PERSONÁLEM

- Zkontrolujte neporušenost přívodního kabelu, v případě, že je poškozený nechte jej vyměnit kvalifikovaným personálem.
- Elektrické napájení musí být kompatibilní s informacemi uvedenými v elektrickém schématu stroje.
- Musí být k dispozici, pro zapojení, hlavní vypínač omni polárního typu, který přeruší veškeré kontakty včetně neutrálu, se vzdáleností mezi otevřenými kontakty alespoň 3 mm, s magneto termickým bezpečnostním sepnutím a spojeným s pojistkami, dimenzovat nebo tárovat v souladu s výkonem uvedeným na štítku stroje.
- Hlavní vypínač se musí nacházet na elektrickém vedení blízko instalace a musí sloužit výhradně jednomu zařízení.
- Musí být již přítomná výkonná soustava UZEMNĚNÍ, ke které se zapojí stroj.
- Je třeba vyloučit adaptéry, mnohočetné zásuvky, kabely o nevhodném průměru nebo se spoji, které neodpovídají specifickým požadavkům platných předpisů.
- Pro podrobnosti o elektrickém fungování konzultujte elektrické schéma stroje.
- Přívodní kabel nemůže být podroben trakci nebo stlačen během běžného fungování nebo řádné údržby.

INSTRUKCE K POUŽITÍ

Stroj musí být spuštěn 1-2 hodiny před vložením potravin. Musí tedy být provedeno předběžné zahřátí vyhřívaného prostoru.
Neucpávejte vzduchové otvory stroje.
Používejte standardní vaničky GN vysoké 200 mm.
Vaničky GN musí být zcela naplněny potravinami.

ČIŠTĚNÍ

ČIŠTĚNÍ VNĚJŠÍHO MODULU

Musí být provedeno vlhkým hadříkem namočeným v roztoku vody a bikarbonátu, nebo jiných neutrálních čisticích prostředků, osušte měkkým hadříkem.

ČIŠTĚNÍ VNITŘNÍHO PROSTORU

Vyjměte vaničky, opory vaniček, dopravníky vzduchu, které se mohou čistit jako vnitřní prostor pomocí navlhčeného hadříku roztokem vody a bikarbonátu nebo jinými neutrálními čisticími prostředky, osušte měkkým hadříkem.

RECYKLACE

Materiály použité při výrobě zařízení:

Nerezová ocel: konstrukce nábytku
Části z plastu
Chladicí plyn: v chladicím okruhu
Kompresorový olej: v chladicím okruhu
Měď: elektrický rozvod a chladicí okruh.

Modifikovaný WEEE štítek, kód výrobce:



IT08020000000615

Informace pro uživatele pro správné zacházení s odpadem z elektrických a elektronických zařízení (RAEE) ve vztahu ke Směrnici 2002/95/CE Evropského parlamentu a Rady ze dne 27. ledna 2003 a příslušných národních prováděcích předpisů, informujeme Vás, že:

- Existuje povinnost nelikvidovat RAEE jako domovní odpad a provádět oddělený sběr zmíněných odpadů;
- Pro likvidaci se používají systémy sběru odpadů veřejné nebo soukromé předpokládané místními zákony. Je dále možné v případě zakoupení nového zařízení vrátit staré zařízení distributorovi na konci životnosti;
- Toto zařízení může obsahovat nebezpečné látky: Nevhodné použití nebo nesprávná likvidace může mít negativní účinky na lidské zdraví a na prostředí;
- Symbol (přeškrtnutá popelnice na kolečkách) uvedený na výrobku a na straně udává, že zařízení bylo dáno na trh po 13. srpnu 2005 a že musí být předmětem odděleného sběru;
- V případě nezákonné likvidace elektrických a elektronických odpadů jsou předpokládány sankce stanovené platnými místními předpisy v oblasti likvidace odpadů.



DOLŮ (víko)



NAHORU (víko)



ON/STAND-BY



DOLŮ



NASTAVENÍ



NAHORU

UŽIVATELSKÉ ROZHRANÍ

Uživatelské rozhraní se skládá z uživatelského 4místného displeje (s desetinou čárkou a funkčními ikonami) a 7 tlačítky (DOLŮ, NASTAVENÍ, NAHORU, ON/STAND-BY, LED SVĚTLO, tlačítka pro víko NAHORU a DOLŮ pouze pro TRADITION + pohyblivé víko).

Uživatelské rozhraní má následující provozní stavy:

- stav „on“ (zapnuto - zařízení je napájeno a aktivní)
- stav „stand-by“ (pohotovostní - zařízení je napájeno, avšak nelze jej provozovat) LED světlo je možné aktivovat / deaktivovat stisknutím příslušného tlačítka na dobu 5 sekund.
- stav „off“ (vypnuto – zařízení není napájeno) Žádnou z funkcí nelze ovládat.

Dále výraz „spouštění“ znamená stav změny z „pohotovostního“ do stavu „on“ a výraz „zastavení“ znamená stav změny ze stavu „on“ do „pohotovostního“ stavu.

Při zapnutí napájení zařízení zobrazí stav, který byl aktivní v době odpojení napájení.

ZAPNUTÍ / VYPNUTÍ ZAŘÍZENÍ

- ujistěte se, že klávesnice není zablokovaná, a že neprobíhá žádný jiný proces



- stiskněte tlačítko ON/STAND-BY na 2 sekundy: na displeji se rozsvítí/zhasne ikona funkce „on/stand-by“.

DISPLEJ

Při zapnutí zařízení během normálního provozu displej zobrazí teplotu v nádrži a funkční ikonu, pokud je aktivní.

Při vypnutí zařízení displej zobrazí pouze aktivní ikonu zapnutí/vypnutí. Ikona světla bude aktivní, pokud byla tato funkce aktivována.

UZAMČENÍ / ODEMČENÍ KLÁVESNICE

Uzamčení / odemčení klávesnice:

- ujistěte se, že neprobíhají žádné jiné procesy



- stiskněte tlačítko DOLŮ a tlačítko ON/STAND-BY alespoň na 1 sekundu: na displeji se objeví „Loc“ nebo „UnL“ na dobu 1 sekundy. Pokud je klávesnice uzamčená, není možné:

- zapnout / vypnout zařízení pomocí příslušného klíče
- upravit požadovanou provozní hodnotu
- zobrazit provozní hodiny kompresoru
- vymazat provozní hodiny kompresoru

Všechny tyto operace způsobí, že displej na 1 sekundu zobrazí štítek „Loc“.

TLUMENÍ BZUČÁKU

Zařízení je vybaveno bzučákem. V případě spuštění alarmu bzučák vydává zvuk, dokud nebude manuálně vypnut:


- ujistěte se, že neprobíhají žádné jiné procesy
- stiskněte jakékoliv tlačítko (první stisknutí tlačítka nemá žádný účinek související s daným tlačítkem).

NASTAVENÍ POŽADOVANÉ PROVOZNÍ HODNOTY

- ujistěte se, že klávesnice není uzamčená, a že neprobíhá žádný jiný proces

- stiskněte a uvolněte tlačítko NASTAVIT  : ikona kompresoru zabliká

- stiskněte a uvolněte tlačítka NAHORU  nebo DOLŮ  do 15 sekund;

- stiskněte a uvolněte tlačítko NASTAVIT  nebo ponechte zařízení po dobu 15 sekund v nečinnosti: zhasne ikona kompresoru a zařízení pak proces ukončí.

Ukončení procesu před dokončením operace:

- ponechte v nečinnosti po dobu 15 sekund (veškeré změny se uloží)

PROVOZNÍ HODINY KOMPRESORU

Zařízení dokáže uložit až 9 999 hodin fungování kompresoru, poté na displeji zabliká 9999. Zobrazení provozních hodin kompresoru:

- ujistěte se, že klávesnice není uzamčená, a že neprobíhá žádný jiný proces

- stiskněte a 1 sekundu podržte tlačítko DOLŮ  : na displeji se objeví první dostupný štítek

- stiskněte a uvolněte tlačítko NAHORU  nebo DOLŮ  a zvolte štítek „CH“

- stiskněte a uvolněte tlačítko NASTAVIT  . Ukončení procesu:

- stiskněte a uvolněte tlačítko NASTAVIT  nebo ponechte v nečinnosti po dobu 60 sekund

- opakovaně stiskněte a uvolněte tlačítko NAHORU  nebo DOLŮ  , dokud se na displeji neobjeví správná teplota v nádrži nebo ponechte v nečinnosti po dobu 60 sekund. Případně můžete stisknout a uvolnit tlačítko „ON/STAND-
BY“

BY“

Vymazání provozních hodin kompresoru:


- ujistěte se, že klávesnice není uzamčená, a že neprobíhá žádný jiný proces

- stiskněte a 1 sekundu podržte tlačítko DOLŮ  : na displeji se objeví první dostupný štítek

- stiskněte a uvolněte tlačítko NAHORU  nebo DOLŮ  a zvolte štítek „rCH“

- stiskněte a uvolněte tlačítko NASTAVIT  .

- stiskněte a uvolněte tlačítka NAHORU  nebo DOLŮ  do 15 sekund a nastavte hodnotu „149“;

- stiskněte a uvolněte tlačítko NASTAVIT  nebo ponechte v nečinnosti po dobu 15 sekund: na displeji se na 4 12 sekundy rozblíká „- - -“, poté zařízení proces ukončí.

LED SVĚTLO



Světlo instalované v nastavbě rozsvítíte / zhasnete, když stisknete a alespoň 2 sekundy podržíte tlačítko LED SVĚTLA. Tuto funkci můžete aktivovat / deaktivovat i během pohotovostního stavu „stand-by“.

TRADITION+ ZVEDÁNÍ / SNIŽOVÁNÍ VÍKA



- stiskněte a podržte tlačítko DOLŮ, čímž aktivujete pohyb snižování víka. Při uvolnění tlačítka se pohyb zastaví. Pokud víko dojde nadoraz, tlačítko automaticky ukončí svou funkci.

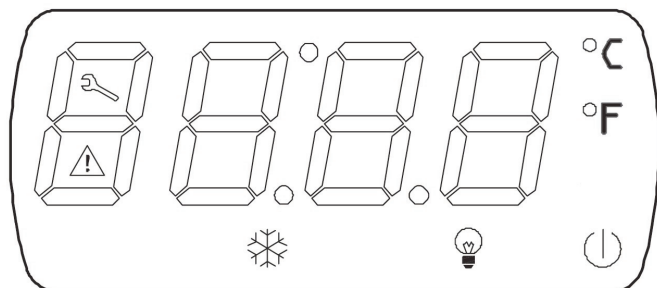


- stiskněte a podržte tlačítko NAHORU, čímž aktivujete pohyb zvedání víka. Při uvolnění tlačítka se pohyb zastaví. Pokud víko dojde nadoraz, tlačítko automaticky ukončí svou funkci.

Tlačítka zvedání / snižování jsou k dispozici pouze je-li zařízení zapnuto. Při pohybu víka je na obrazovce zobrazeno „- - - -“.

VAROVÁNÍ A UKAZATELE

Displej zařízení Drop-in a Bufet pro studené pokrmy má následující funkční ikony:



Popis funkčních ikon je následující:

Funkční ikony	Popis
°C	Stupně Celsia, jednotka měření teploty. (standardní ukazatel) nastaveno parametrem
°F	Stupně Fahrenheita, jednotka měření teploty. nastaveno parametrem
⏻	Pokud LED dioda „on/stand-by“ svítí, zařízení je v pohotovostním stavu „stand-by“.
❄️	Pokud LED dioda kompresoru svítí, kompresor je aktivní. Pokud bliká: proces úpravy požadované provozní hodnoty je aktivní nebo může být aktivní ochrana
💡	Pokud LED dioda v nastavbě svítí, LED světlo je rozsvíceno.
⚠️	Pokud svítí LED dioda alarmu, byl spuštěn alarm nebo chyba a bzučák je aktivní.
🔧	LED dioda údržby Tato funkce je zablokována, ale můžete ji nastavit pomocí parametru. Pokud svítí, je požadována údržba. Zavolejte kvalifikovaného servisního technika.

Ukazatel chyby sondy v nádrži je objeví na displeji s kódem „Pr1“.

URČENÉ POUŽITÍ

Drop-in nebo Bufet pro studené pokrmy jsou zařízení určená pouze pro dočasné vystavení čerstvých, rychle se kazících potravin. Nejde o chladicí zařízení k uchovávání potravin na delší dobu. Jejich výhradní funkcí je udržovat teplotu +4/+8°C. Doba vystavení potravin závisí výhradně na využití zařízení.

Zařízení nesmí v žádném případě běžet déle než 4 hodiny.

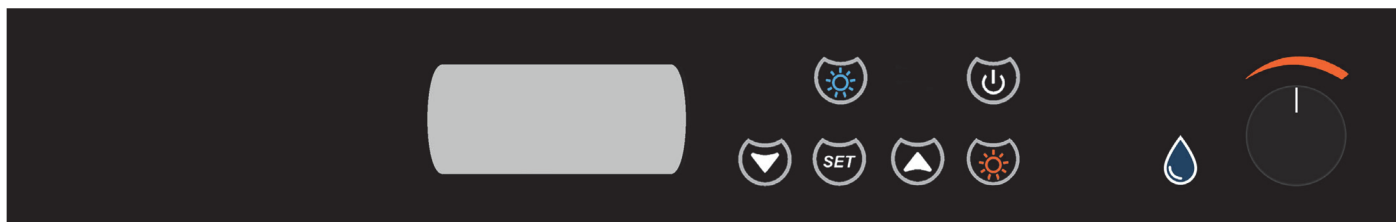
Po ukončení vystavení potravin musí být produkty vyjmuty ze zařízení a uskladněny v řádných chladničkách.

Uživatelské rozhraní pro zařízení Drop-in a Bufet pro teplé pokrmy

Soul + ed Essence +



Tradition +



UŽIVATELSKÉ ROZHRAŇÍ

Uživatelské rozhraní se skládá z uživatelského 4místného displeje (s desetinnou čárkou a funkčními ikonami) a 6 tlačítek (LED SVĚTLO, ON/STAND-BY, NAHORU, NASTAVENÍ, DOLŮ, KONTROLKA HOT a kontrolka nedostatku vody). Kontrolka vody je funkcí pouze u nádrží s lázní k zahřívání pokrmů. Při smontování TRADITION + nadstavby je také k dispozici potenciometr k nastavení výkonu kontrolky HOT. Je třeba poznamenat, že tlačítko LED SVĚTLA je funkční pouze pro model Tradition + nadstavbu s namontovaným volitelným LED světlem.


Uživatelské rozhraní má následující provozní stavy:

- stav „on“ (zapnuto - zařízení je napájeno a aktivní)
- stav „stand-by“ (pohotovostní - zařízení je napájeno, avšak nelze jej provozovat) LED kontrolku nebo kontrolku HOT je možné aktivovat / deaktivovat stisknutím příslušného tlačítka na dobu 5 sekund, také potenciometr kontrolky HOT bude funkční.
- stav „off“ (vypnuto – zařízení není napájeno) Žádnou z funkcí nelze ovládat.

Dále výraz „spouštění“ znamená stav změny z „pohotovostního“ do stavu „on“ a výraz „zastavení“ znamená stav změny ze stavu „on“ do „pohotovostního“ stavu.

Při zapnutí napájení zařízení zobrazí stav, který by aktivní v době odpojení napájení.

ZAPNUTÍ / VYPNUTÍ ZAŘÍZENÍ

- ujistěte se, že klávesnice není zablokována, a že neprobíhá žádný jiný proces
- stiskněte tlačítko ON/STAND-BY  na 2 sekundy: na displeji se rozsvítí/zhasne ikona funkce „on/stand-by“.

DISPLEJ

Při zapnutí zařízení během normálního provozu displej zobrazí teplotu a funkční ikonu, pokud je aktivní.

Při vypnutí zařízení displej zobrazí pouze aktivní ikonu zapnutí/vypnutí. Ikona světla bude aktivní, pokud byla tato funkce aktivována.

UZAMČENÍ / ODEMČENÍ KLÁVESNICE

Uzamčení / odemčení klávesnice:

- ujistěte se, že neprobíhají žádné jiné procesy
- stiskněte tlačítko DOLŮ  a tlačítko ON/STAND-BY  alespoň na 1 sekundu: na displeji se objeví "Loc" nebo "UnL" na dobu 1 sekundy. Pokud je klávesnice uzamčená, není možné:
 - zapnout / vypnout zařízení pomocí příslušného klíče
 - upravit požadovanou provozní hodnotu
 - zobrazit provozní hodiny kompresoru
 - vymazat provozní hodiny kompresoruVšechny tyto operace způsobí, že displej na 1 sekundu zobrazí štítek „Loc“.

TLUMENÍ BZUČÁKU

Zařízení je vybaveno bzučákem. V případě spuštění alarmu bzučák vydává zvuk, dokud nebude manuálně vypnut:

- ujistěte se, že neprobíhají žádné jiné procesy
- stiskněte jakékoliv tlačítko (první stisknutí tlačítka nemá žádný účinek související s daným tlačítkem).

NASTAVENÍ POŽADOVANÉ PROVOZNÍ HODNOTY

- ujistěte se, že klávesnice není uzamčená, a že neprobíhá žádný jiný proces

- stiskněte a uvolněte tlačítko NASTAVIT  : ikona kompresoru zabliká
- stiskněte a uvolněte tlačítka NAHORU  nebo DOLŮ  do 15 sekund;
- stiskněte a uvolněte tlačítko NASTAVIT  nebo ponechte zařízení po dobu 15 sekund v nečinnosti: zhasne ikona kompresoru a zařízení pak proces ukončí.

Ukončení procesu před dokončením operace:




- ponechte v nečinnosti po dobu 15 sekund (veškeré změny se uloží)

PROVOZNÍ HODINY REZISTORU NÁDRŽE

Zařízení dokáže uložit až 9 999 hodin fungování rezistoru, poté na displeji zabliká 9999. Zobrazení provozních hodin rezistoru:

- ujistěte se, že klávesnice není uzamčená, a že neprobíhá žádný jiný proces
- stiskněte a 1 sekundu podržte tlačítko DOLŮ  : na displeji se objeví první dostupný štítek
- stiskněte a uvolněte tlačítko NAHORU  nebo DOLŮ  a zvolte štítek „CH“
- stiskněte a uvolněte tlačítko NASTAVIT .




Ukončení procesu:

- stiskněte a uvolněte tlačítko NASTAVIT  nebo ponechte v nečinnosti po dobu 60 sekund
- opakovaně stiskněte a uvolněte tlačítko NAHORU  nebo DOLŮ , dokud se na displeji neobjeví správná teplota v nádrži nebo ponechte v nečinnosti po dobu 60 sekund. Případně můžete stisknout a uvolnit tlačítko ON/STAND-

BY




Vymazání provozních hodin rezistoru:


- ujistěte se, že klávesnice není uzamčená, a že neprobíhá žádný jiný proces
- stiskněte a 1 sekundu podržte tlačítko DOLŮ : na displeji se objeví první dostupný štítek
- stiskněte a uvolněte tlačítko NAHORU  nebo DOLŮ  a zvolte štítek „rCH“
- stiskněte a uvolněte tlačítko NASTAVIT .
- stiskněte a uvolněte tlačítka NAHORU  nebo DOLŮ  do 15 sekund a nastavte hodnotu „149“;
- stiskněte a uvolněte tlačítko NASTAVIT  nebo ponechte v nečinnosti po dobu 15 sekund: na displeji se na 4 sekundy rozblíká „- - -“, poté zařízení proces ukončí.

LED SVĚTLO




Pokud bylo nainstalováno volitelné LED světlo pro model Tradition + nastavbu, stiskněte a alespoň 2 sekundy podržte tlačítko LED

 SVĚTLA, čímž světlo aktivujete / deaktivujete. Tuto funkci můžete aktivovat / deaktivovat i během pohotovostního stavu „stand-by“. Pokud nebylo volitelně nainstalováno, tlačítko není funkční.

KONTROLKA HOT

Pokud byla nainstalována světla HOT pro nastavbu, stiskněte a alespoň 2 sekundy podržte tlačítko KONTROLKY HOT  , čímž světla HOT nastavby aktivujete / deaktivujete.

Pokud je nastavba pro model TRADITION +, na přístrojovém panelu je nainstalován potenciometr k nastavení (zvýšení/snížení) výkonu světel HOT.


- Stiskněte a alespoň 2 sekundy podržte tlačítko SVĚTLO HOT , čímž světla HOT nastavby aktivujete / deaktivujete.
- Výkon světel HOT zvýšíte otočením knoflíku potenciometru  doprava.
- Výkon světel HOT snížíte otočením knoflíku potenciometru  doleva.


LED SVĚTLO + SVĚTLO HOT

Ve stavu „on“ i ve stavu „stand-by“, pokud jsou nainstalována LED a HOT světla, je možné současně aktivovat světla jejich specifickými tlačítky, jak je popsáno výše.

UKAZATEL NÍZKÉ ÚROVNĚ VODY

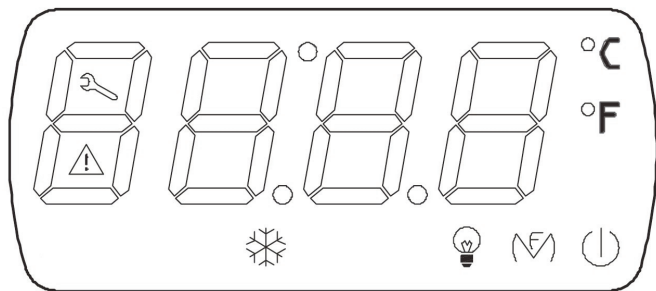
Pro zařízení drop-in+ s lázní na zahřívání pokrmů se ukazatel úrovně vody rozsvítí během automatického doplňování vody, když dosáhne hladina vody na úroveň snímače v nádrži. U zařízení Bufet modelu Essence+ a Tradition+, kde se voda doplňuje ručně, naplňte nádrž vodou, dokud ukazatel hladiny nezasáhne.

zhasnutý ukazatel 

svítící ukazatel 

VAROVÁNÍ A UKAZATELE

Displej pro zařízení Drop-in a Bufet pro teplé pokrmy má následující funkční ikony:



Popis funkčních ikon je následující:

Funkční ikony	Popis
°C	Stupně Celsia, jednotka měření teploty. (standardní ukazatel) nastaveno parametrem.
°F	Stupně Fahrenheita, jednotka měření teploty. Nastaveno parametrem.
(I)	Pokud LED dioda „on/stand-by“ svítí, zařízení je v pohotovostním stavu „stand-by“.
❄️	Pokud LED dioda rezistoru svítí, topné články v nádrži jsou aktivní. Pokud bliká: proces úpravy požadované provozní hodnoty je aktivní nebo může být aktivní ochrana okruhu
💡	Pokud LED dioda v nastavbě svítí, LED světlo je rozsvíceno. POUZE POKUD JE NAINSTALOVÁNA VOLITELNÁ VÝBAVA u nastavby modelu TRADITION +.
⚠️	Pokud svítí LED dioda alarmu, byl spuštěn alarm nebo chyba a bzučák je aktivní.
🔧	LED dioda údržby Tato funkce je zablokovaná, ale můžete ji nastavit pomocí parametru. Pokud svítí, je požadována údržba. Zavolejte kvalifikovaného servisního technika.
(F)	Pokud LED dioda HOT svítí, LED světla HOT v nastavbě jsou rozsvícena.

Ukazatel chyby sondy v nádrži se objeví na displeji s kódem „Pr1“.

URČENÉ POUŽITÍ

Drop-in nebo Bufet pro teplé pokrmy jsou zařízení určená pouze pro dočasné vystavení čerstvých, rychle se kazících potravin. Nejde o zařízení k uchovávání potravin na delší dobu. Jejich výhradní funkcí je udržovat teplotu +30/+75°C. Doba vystavení potravin závisí výhradně na využití zařízení.

Po ukončení vystavení potravin musí být produkty vyjmuty ze spotřebiče a uskladněny v řádných zařízeních. **UPOZORNĚNÍ!**

U verzí RED a BROWN je teplota pokrmů, již horkých, umístěných k vystavení, udržována maximálně po dobu 4 hodin.

U verzí ORANGE je teplota pokrmů, již horkých, umístěných k vystavení, udržována maximálně po dobu 2 hodin.

MONTÁŽ HORNÍ STRUKTURY (INSTALACE)

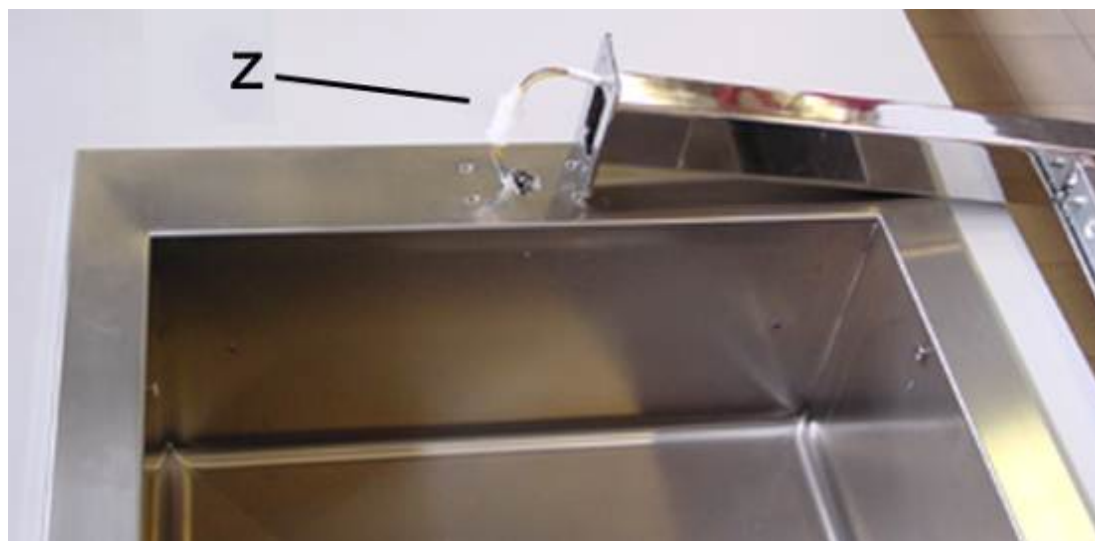
Montáž horní struktury se liší v závislosti na následujících situacích:

- Montáž "Easy 1" pro Drop in a Essence dodané s demontovanou horní strukturou.
- Montáž "Easy 2" pro Drop in s dodáním horní struktury následně po dodání chladicího modulu.
- Montáž "Easy 3" pro Tradition dodané s demontovanou horní strukturou.

Pro modely drop in vitrína musí být montáž horních struktur dle výkresů rozložených částí.

MONTÁŽ "EASY 1"

Vezměte horní strukturu s rychlospojkou na elektrickém kabelu.
Zapojte konektor Z horní struktury s konektorem chladicího prostoru.



Upevněte opory Y pomocí příslušných šroubů.
Umístěte těsnění na opory.
Upevněte sklo K pomocí příslušných šroubů.



MONTÁŽ "EASY 2"

A = Levá strana

B = Pravá strana nad těsněním elektrických kabelů



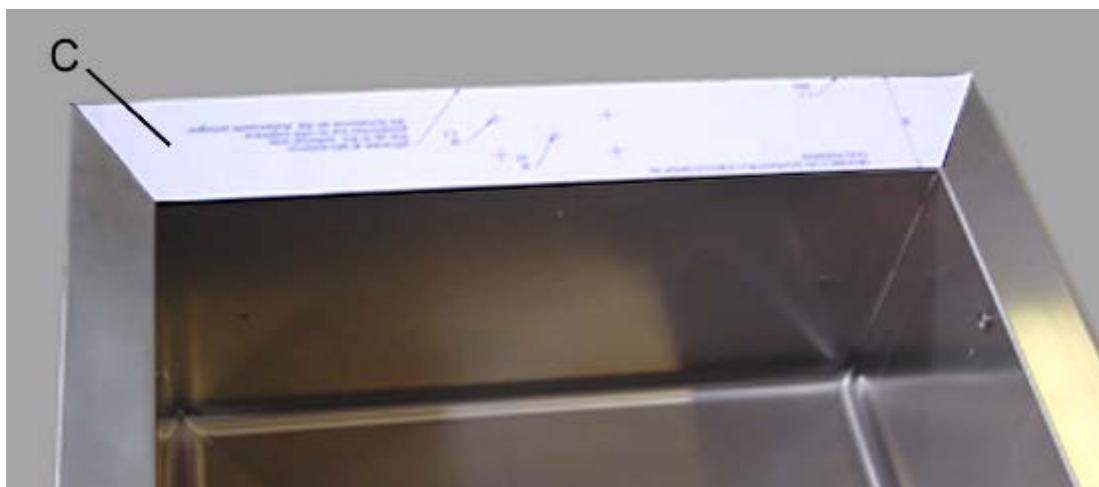
Aplikujte obrys otvoru C nad stranu B.

Provedte všechny otvory, jak je uvedeno na obryse.

Aplikujte obrys otvoru nad stranu A.

Provedte pouze malé otvory.

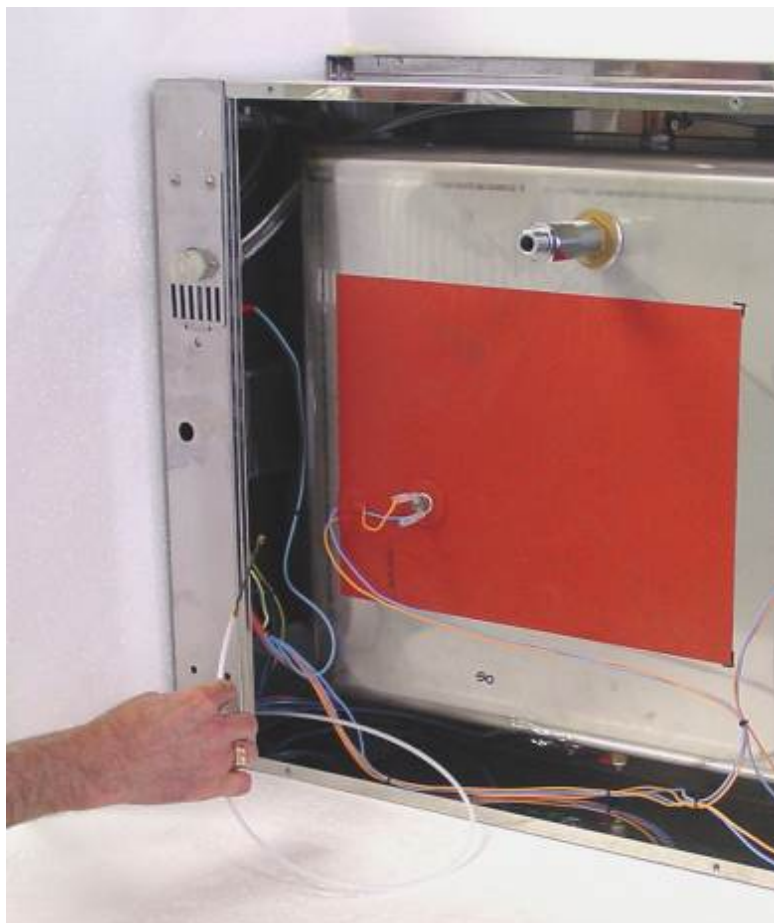
Vložte vhodné zarážky se závity do 8 malých otvorů na stranách A a B.



Otevřete rozvodnou desku a technický prostor.
Z rozvodné desky vložte sondu S dovnitř spirálového pouzdra.



Sonda vyjde v oblasti technického prostoru a následně musí být vložena do otvoru vyhřívaného prostoru předpokládaného pro průchod elektrických kabelů.



Sonda vyjde ve velkém otvoru dříve proříznutém na straně B.



Propojte sondu s elektrickým kabelem žárovky pomocí lepicí pásky.
Vyměňte sondu z rozvodné desky.
Když kabel žárovky vstoupil do rozvodné desky, jak je uvedeno na elektrickém schématu.
Zavřete rozvodnou desku a technický prostor.

Upevněte horní strukturu, jak je předpokládáno v montáži „EASY 1“.

MONTÁŽ "EASY 3"

Veźměte horní strukturu s rychlospojkou na elektrickém kabelu.
Zapojte konektor Z horní struktury s konektorem chladičho prostoru.

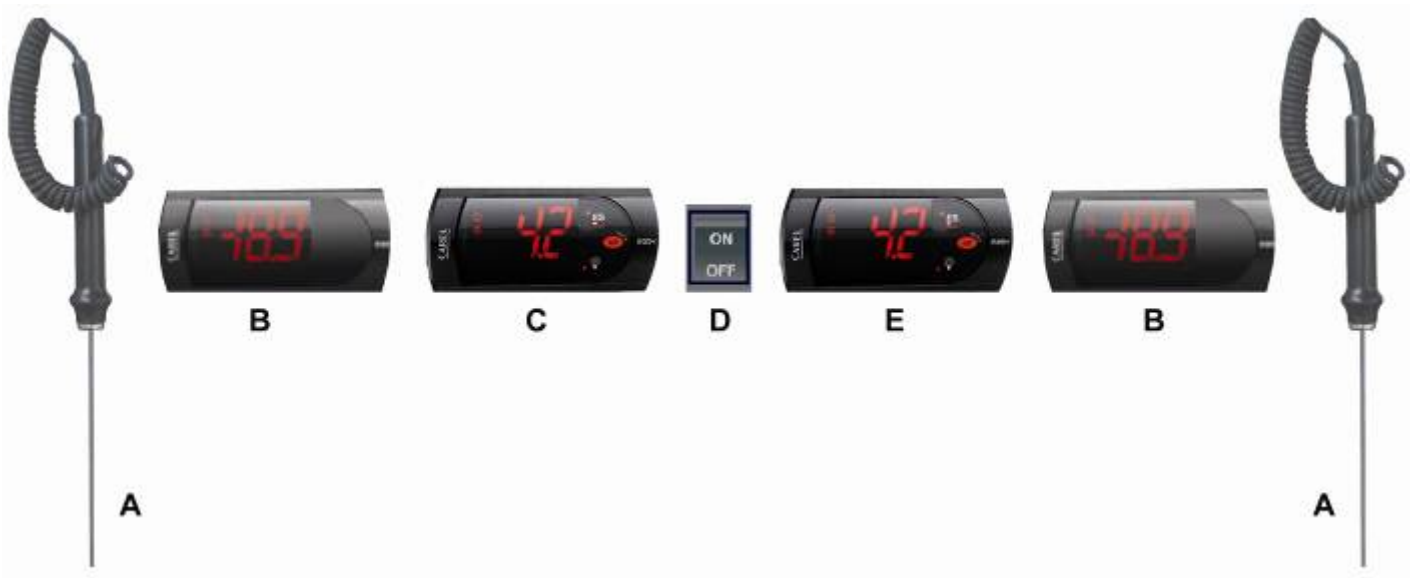


Upevněte opory Y pomocí příslušných šroubů.
Upevněte plexisklo K pomocí příslušných šroubů.



DROP IN DISPLEJ

Modely displej kromě toho, že kontrolují teplotu vyhřívaného prostoru kontrolují také vlhkost.



- A = SONDA VÝROBKU
- B = DIGITÁLNÍ TEPLOMĚR
- C = ŘÍDICÍ JEDNOTKA
- D = PŘEPÍNAČ ON - OFF
- E = ŘÍDICÍ JEDNOTKA ZVLHČOVACÍHO ZAŘÍZENÍ

SONDA VÝROBKU

Tyto sondy jsou nutné pro měření vnitřní teploty potravin uložených ve stroji.

DIGITÁLNÍ TEPLOMĚR

Tento nástroj zobrazuje teplotu zjištěnou sondou výrobku.

ŘÍDICÍ JEDNOTKA ZVLHČOVACÍHO ZAŘÍZENÍ

Tímto zařízením je možné nastavit teplotu vaničky sběru vody, která určuje vlhkost vytvořenou uvnitř stroje.

Čím vyšší je nastavená hodnota teploty tím vyšší bude vyrobená vlhkost.

Čím nižší je nastavená hodnota teploty tím nižší bude vyrobená vlhkost.

Pro další detaily viz kapitola FUNGOVÁNÍ.

Spis treści

1. Potwierdzenie zgodności z normami	3
2. Dane techniczne	3
3. Przechowywanie	4
4. Informacje bezpieczeństwa	4
5. Kontrola opakowania i urządzenia	4
6. Instalacja	5
7. Podłączenie do sieci elektrycznej	6
8. Przygotowanie do uruchomienia	6
9. Kontrola działania	7
10. Instrukcja obsługi	8
11. Czyszczenie i konserwacja	10
12. Serwis	10
13. Rysunki i schematy	11
14. Gwarancja	12

Firma RM GASTRO przekazuje w Państwa ręce to urządzenie z nadzieją,
że stanie się ono źródłem komfortu pracy, dochodów i inspiracji.

Niniejsza instrukcja ma na celu usprawnienie pracy z urządzeniem
i ochronę bezpieczeństwa użytkownika, dlatego prosimy o uważne jej przeczytanie oraz
przechowywanie dla możliwości późniejszego wykorzystania zawartych w niej informacji.

Jednocześnie prosimy o ścisłe przestrzeganie zaleceń zawartych w tym dokumencie.

Zrzekamy się jakiegokolwiek odpowiedzialności w przypadku nieprawidłowej instalacji,
modyfikacji lub napraw przeprowadzonych przez nieautoryzowany serwis lub użytkownika
niezgodnego z przeznaczeniem, zasadami higieny i opisanymi wskazówkami.

RM GASTRO

1. Potwierdzenie zgodności z normami

Potwierdzenie zgodności z normami

Wszystkie urządzenia posiadają znak CE.

Urządzenie nie emituje hałasu powyżej 70 dB.

Producent oświadcza, że urządzenie spełnia wymagania dyrektywy CEE 90/396, rozporządzenia (WE) Nr 1935 /2004 Parlamentu Europejskiego i Rady z dnia 27 października 2004r. w sprawie materiałów i wyrobów przeznaczonych do kontaktu z żywnością oraz uchylające dyrektywy 80/590/EWG i 89/109/EWG, rozporządzenia (WE) NR 852/2004 Parlamentu Europejskiego i Rady z dnia 29 kwietnia 2004 r. w sprawie higieny środków spożywczych oraz wymagania dyrektywy RoHS 2002/95/EC.

Wymaga się aby instalacja urządzenia wykonana była zgodnie z obowiązującymi normami.

2. Dane techniczne

Tabliczka znamionowa umieszczona jest na bocznej ścianie urządzenia.

Przed instalacją skontroluj zgodność parametrów z podanymi na tabliczce znamionowej.

Indeks	Oznaczenie	Wymiary cm	Zasilanie el. V/Hz	Moc kW	Zakres temp. °C	Pojemność GN	Cena netto PLN
00009928	ES - Red 3	117 x 65 x 149	230 V / 50 Hz	2,2	30 - 90	3x GN 1/1 - 200	11 500,-
00009929	ES - Red 4	150 x 65 x 149	230 V / 50 Hz	3,05	30 - 90	4x GN 1/1 - 200	12 800,-
00009930	ES - Red 6	215 x 65 x 149	230 V / 50 Hz	4,4	30 - 90	6x GN 1/1 - 200	15 900,-

3. Przechowywanie

Urządzenie należy przechowywać w pomieszczeniu w temperaturze -15 do +65 °C i wilgotności 40% do 60%

4. Informacje bezpieczeństwa

1. Polecenia ważne są dla modeli: ES RED
2. Urządzenie może obsługiwać wyłącznie osoba dorosła i przeszkolona. Zabrania się obsługiwanie urządzenia osobom o niewystarczającej sprawności umysłowej, osobom pod wpływem alkoholu lub środków odurzających. Urzytkownik musi sobie zdawać sprawę z oczywistych zagrożeń wynikających z eksploatacji urządzeń (takich jak niebezpieczeństwo poparzenia itp.)
3. Przy sprzedaży lub przemieszczeniu urządzenia, należy upewnić się, że serwisant zapoznał się z informacjami dotyczącymi instalacji, a nowa obsługa otrzymała i zapoznała się z instrukcją obsługi urządzenia.
4. Nie pozostawiać pracującego urządzenia bez dozoru.
5. Zaleca się przegląd urządzenia minimum 2 razy w roku przez pracowników serwisu.
6. Przy wymianach części używać oryginalnych części zamiennych. Zabrania się dokonywania napraw przez osoby nieupoważnione pod groźbą utraty gwarancji.
7. W przypadku wystąpienia awarii urządzenia należy bezzwłocznie odłączyć wszelkie zasilanie oraz skontaktować się z autoryzowanym serwisem. Zabrania się używania urządzenia niesprawnego technicznie.
8. Osoby obsługujące powinny być ubrane w czyste i higieniczne ubranie ochronne, zapewniające bezpieczną i wygodną obsługę .
9. Urządzenie nie może być instalowane na wolnym powietrzu i narażone na działanie czynników atmosferycznych, takich jak deszcz, śnieg, promienie słoneczne, wysoka wilgotność lub zapylenia, bardzo wysokie i bardzo niskie temperatury.
10. Dopóki wtyczka kabla zasilającego znajduje się w gniazdku elektrycznym, urządzenie pozostaje pod napięciem.



Nieprzestrzeżenie zaleceń zawartych w instrukcji może powodować zagrożenie życia lub zdrowia!

5. Kontrola opakowania i urządzenia


Skontroluj opakowanie! Urządzenie opuściło nasze magazyny w kompletnym opakowaniu zaopatrzonym w odpowiednie symbole.

Jeśli zauważyłeś uszkodzenia opakowania lub coś, co mogłoby wskazywać na uszkodzenie urządzenia w trakcie transportu – zgłoś ten fakt u spedytora, odbierając przesyłkę.

Reklamację sporządź pisemnie, z podpisem obu stron i złóż w siedzibie RM GASTRO do 7 dni od otrzymania przesyłki. Późniejsze reklamacje nie będą akceptowane.

Nie podłączaj urządzenie, które nosi ślady uszkodzenia!

UWAGA!
Skontroluj opakowanie!
Urządzenie opuściło nasze magazyny w kompletnym opakowaniu zaopatrzonym w odpowiednie symbole. Jeśli zauważyłeś uszkodzenia opakowania lub coś, co mogłoby wskazywać na uszkodzenie urządzenia w trakcie transportu – zgłoś ten fakt u spedytora, odbierając przesyłkę.
Reklamację sporządź pisemnie, z podpisem obu stron i złóż w siedzibie RM GASTRO do 7 dni od otrzymania przesyłki.
Późniejsze reklamacje nie będą akceptowane.



6. Instalacja



Jakiegolwiek czynności montażowe i regulacyjne powinny być wykonywane, gdy urządzenie jest odłączone od sieci. Jeśli w procesie regulacji konieczne jest zasilanie urządzenia, należy zachować szczególną ostrożność.

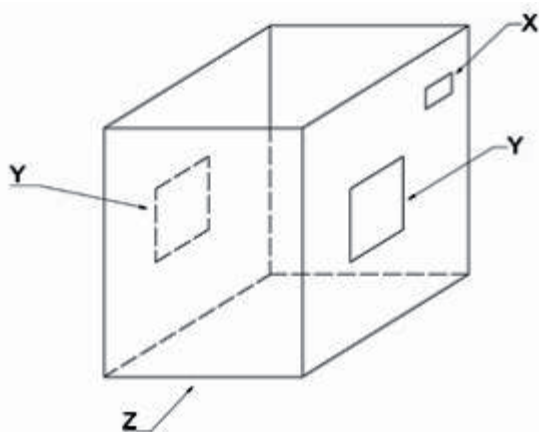
Prosimy o ścisłe przestrzeganie zaleceń zawartych w tym dokumencie. Zrzekamy się jakiegolwiek odpowiedzialności w przypadku nieprawidłowej instalacji, modyfikacji lub napraw przeprowadzonych przez nieautoryzowany serwis lub z użyciem innych niż oryginalne części. Nie odpowiadamy również za szkody powstałe na skutek wyładowań atmosferycznych czy kataklizmów.

Montaż, demontaż, regulację, oddanie do użytku oraz wszelkie przeróbki powinny być przeprowadzone na podstawie pisemnej umowy z autoryzowaną firmą serwisową, która zapewni technika odpowiedzialnego za bezpieczną instalację zgodną z obowiązującymi normami i wskazówkami zawartymi w tej instrukcji oraz posiadającego niezbędne uprawnienia.

- Urządzenie nie może stykać się z powierzchniami urządzeń wytwarzających ciepło powyżej 50 °C
- - w przeciwnym wypadku konieczne jest zabezpieczenie dodatkowymi materiałami izolującymi lub zachowanie conajmniej dziesięciocentymetrowego odstępu.
- Zabrania się ustawiania urządzenia na jakichkolwiek powierzchniach palnych, takich jak dywan, obrus itp.
- Urządzenie powinno być ustawione w taki sposób, aby możliwa była przy nim swobodna praca.

Urządzenie należy umieścić na stabilnej, poziomej powierzchni (z max. nierównością do 2°) i wypoziomować za pomocą regulacji nóżek. Otwory wentylacyjne muszą być odsłonięte dla prawidłowego działania urządzenia.

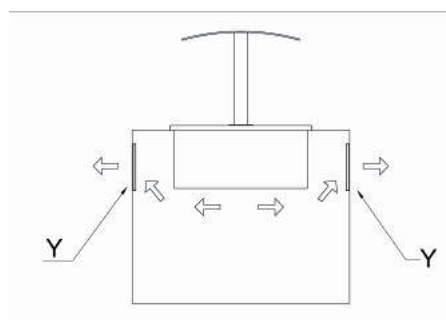
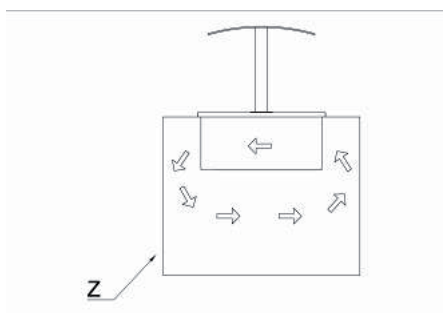
Urządzenie należy przechowywać (zarówno podłączone, jak i niepodłączone) w zamkniętym pomieszczeniu, nienarażone na działanie czynników zewnętrznych takich jak ostre słońce, deszcz oraz czynników takich jak wysokie temperatury, wysoka wilgotność powietrza, wysokie zapylenia.



Z - powierzchnia ułożenia
Y - otwory wentylacyjne
X - panel sterowania

Błędna instalacja:
urządzenie wewnątrz nagrzewa się.
Jest bardzo ważne aby zachować wokół obudowy odstęp pozwalający na prawidłową wentylację.

Obrazek po lewej stronie pokazuje nieprawidłowy obieg powietrza - wewnątrz urządzenia. Obrazek po prawej pokazuje prawidłowy obieg powietrza.



7. Podłączenie do sieci elektrycznej

Przed podłączeniem do instalacji elektrycznej należy:

- skontrolować jej zgodność z danymi na tabliczce znamionowej urządzenia
- skontrolować stan okablowania
- sprawdzić czy były wykonane badania świadczące o sprawności i bezpieczeństwie instalacji elektrycznej w pomieszczeniu

Przewód elektryczny powinien posiadać oddzielny bezpiecznik, odpowiadający mocy instalowanego urządzenia. Listwa zaciskowa znajduje się na bocznej ścianie obudowy. Między urządzeniem a siecią należy zamontować wyłącznik zabezpieczający zgodny z normami. Przewód uziemienia (żółto-zielony) musi być dłuższy od pozostałych przewodów i nie może być podłączony do tego wyłącznika.

Należy zadbać o to, by przewody zasilające w żadnym miejscu nie osiągnęły temperatury o 50 oC wyższej od otoczenia oraz żeby nie były narażone na uszkodzenia mechaniczne (nie leżały na ostrych krawędziach, nie były narażone na przecięcia lub przetarcia). Przewód musi przebiegać w takim miejscu, by umożliwić swobodną i bezpieczną eksploatację (z dala od obszarów roboczych) lub serwisowanie urządzenia oraz poruszanie się po pomieszczeniu. Przewód nie może stykać się z materiałami łatwopalnymi takimi jak wykładzina dywanowa, obrusy etc.

Zaleca się użycie przewodów H07RN-F, lub innych certyfikowanych przez ISO, odpowiednich do charakteru urządzenia oraz pomieszczenia w którym jest instalowane. Średnica przewodu podana jest w tabeli danych technicznych na początku tej instrukcji.

Przewód uziemiający „PE” musi być podłączony we wszystkich urządzeniach elektrycznych, które posiadają śruby lub zaciski z oznaczeniem „PE”. Do każdego urządzenia zaleca się podłączenie osobnego przewodu ochronnego „PE”.

Prosimy o ścisłe przestrzeganie zaleceń zawartych w instrukcji obsługi.

Przed pierwszym włączeniem urządzenia należy upewnić się, że:

- bezpiecznik wewnętrzny oraz instalacja są odpowiednie do obciążenia urządzenia (patrz tabliczka znamionowa)
- instalacja posiada uziemienie zgodne z normami
- wyłącznik zabezpieczający jest łatwo dostępny
- urządzenie jest uziemione za pomocą śruby z oznaczeniem uziemienia

Po podłączeniu do sieci elektrycznej konieczne jest sporządzenie raportu z kontroli poprawności instalacji.

8. Przygotowanie do uruchomienia

Przed rozpoczęciem korzystania z urządzenia usuń wszelkie folie ochronne. Powierzchnię oraz elementy przeznaczone do kontaktu z żywnością umyj gorącą wodą z płynem do mycia naczyń, następnie zmyj detergent czystą wodą i wytrzyj do sucha.

9. Kontrola działania

Lista czynności, które należy wykonać:

1. Kontrola parametrów w zależności podłączonych mediów:
 - a) W urządzeniu **gazowym**: Gazociąg musi być zamknięty, szczelny i odpowietrzony. Powinien być zamontowany HUP, parametry powinny być wyregulowane zgodnie z zaleceniami w dziale „Instalacja gazowa“ i tabelą danych technicznych palników. Gazociąg musi być wyposażony w łatwodostępny zawór gazu.
 - b) W urządzeniu **elektrycznym**: instalacja elektryczna musi być wykonana tak, by nie zagrażała bezpieczeństwu użytkowników. Musi być wyposażona w oddzielny, łatwodostępny wyłącznik RCD odpowiedni do obciążenia urządzenia, musi posiadać uziemienie zgodne z normami.
 - c) W urządzeniach z podłączoną **wodą**: instalacja musi być szczelna, wyregulowana (ciśnienie oraz twardość). Woda powinna być czysta, o jasnej barwie, niezawierająca zanieczyszczeń w postaci drobin.
 - d) W urządzeniach posiadających **odpływ**: instalacja odpływowa musi być szczelna, w pozycji spadowej od urządzenia i wyposażona w syfon zapobiegający nieprzyjemnym zapachom.
2. Kontrola z tabliczką znamionową:
 - a) Typ gazu: ziemny 20 mbar, propan-buran 30/31 mbar
 - b) Napięcie: np. 3 x 400V/50Hz, 230V/50Hz
 - c) Ciśnienie wody 3-5 mbar
 - d) Odpływ prosty nad ziemią, wolnym spadem z urządzenia 40, 50, 70 HT
 - e) Odpływ nad ziemią do 1 m za pomocą pompy odpływowej z urządzeń 40, 50 HT
3. Sprawdź szczelność wszystkich śrób i obudowy.
4. Włącz urządzenie i skontroluj jego działanie
 - a) Urządzenia cieplne: temperatura, ciśnienie pary, ustawienie minimum, ustawienie powietrza i gazu
 - b) Urządzenia mechaniczne: kierunek obrotu silnika 3-F

10. Instrukcja obsługi

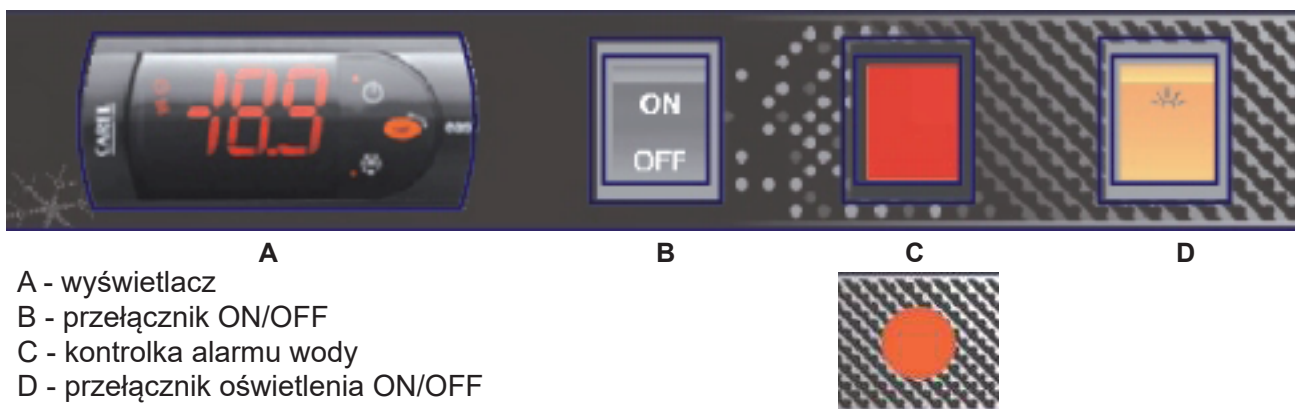
Nie należy pozostawiać pracującego urządzenia bez dozoru.

Urządzenie musi zostać włączone 1-2 godziny wcześniej, zanim włożone zostaną do niego potrawy, aby osiągnęło odpowiednią temperaturę.

Pojemniki GN

Stosuj standardowe gastropojemniki o wysokości 200 mm. Pojemniki muszą być napełnione potrawami.

OBSŁUGA



W trakcie normalnego działania wyświetlacz pokazuje aktualną temperaturę komory.

Mogą również wyświetlać się różne ikony, które sygnalizują stan urządzenia - ich opis znajdziesz w poniższej tabeli.

Po prawej stronie wyświetlacza znajdują się również 3 przełączniki, za pomocą których można wykonać różne czynności (tabela na następnej stronie) lub ustawić temperaturę w następujący sposób:

- naciśnij przycisk SET
- za pomocą przycisków strzałek zwiększ lub zmniejsz wyświetloną wartość
- zatwierdź ustawioną wartość ponownym naciśnięciem przycisku SET.

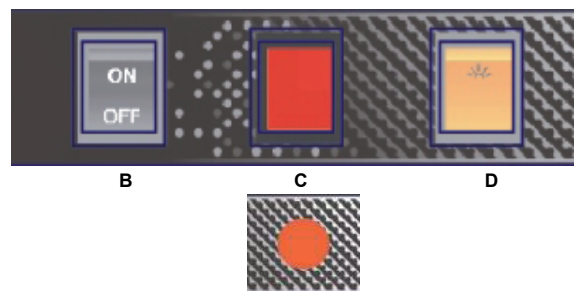
Ikona	Funkcja	Standardowe działanie			Rozruch
		ON	Off	Miganie	
	kompresor	włączony	wyłączony	konieczne	ON
	wentylacja	włączona	wyłączona	konieczne	ON
	odmrażanie	włączone	wyłączone	konieczne	ON
AUX	aux	aktywne	nieaktywne	-	ON
	alarm	każdy	żaden	-	ON
	zegar	zegar jest uruchomiony i ustawiony.		-	ON (gdy wyświetlacz jest włączony)

Przycisk	Standardowe działanie		Rozruch	
	pojedyncze naciśnięcie	połączone naciśnięcie		
	Dłużej niż 3 s przełącza tryb ON/OFF	Naciśnięte razem aktywują/dezaktywują tryb ciągły	---	
	Dłużej niż 3 s aktywuje/dezaktywuje odmrażanie		Naciśnięte jednocześnie resetują parametr	po 1 sekundzie pokaze wersję firmware
	- 1 swywoła ustawienia - > 3 s włącza parametry - wycisza alarm akustyczny	---		po 1 sekundzie całkowity reset

Przyciski

ON/OFF

Przycisk ten nie odłącza dopływu prądu elektrycznego. Gdy jest w pozycji OFF wyłączona zostaje jednostka grzejna. Wyłączona jest dostawa prądu do wyświetlacza, żarówek, przycisków i diod kontrolnych. Gdy jest w pozycji ON dopływ prądu do panelu sterowania jest aktywny a grzałki włączone.



Kontrolka alarmu wody

Ta kontrolka funkcjonuje jedynie w modelach Essence BM oraz Tradition BM. Sygnalizuje brak wody w komorze. Gdy kontrolka ta się świeci, automatycznie wyłączane zostają grzałki. W razie zaświecenia się kontrolki, dolej pomału wody do komory aż kontrolka zgaśnie.

Wyłącznik oświetlenia

Za jego pomocą możesz włączyć lub wyłączyć oświetlenie urządzenia.

11. Czyszczenie i konserwacja

Przed przystąpieniem do czyszczenia należy odłączyć dopływ prądu elektrycznego.

Urządzenia nie należy czyścić:

- wodą pod ciśnieniem.
- szczotkami metalowymi
- środkami agresywnymi, żrącymi i powodującymi korozję
- środkami zawierającymi drobiny cierne
- chlorem

Należy czyścić regularnie. Codzienne mycie urządzenia przedłuża jego trwałość i funkcjonalność. Nierdzewne części należy obmyć wilgotną szmatką z płynem do mycia naczyń i wytrzeć do sucha. Zaleca się ostrożne traktowanie powierzchni roboczych (w urządzeniach takich jak kotły, bębny, patelnie etc.) - stosowanie plastikowych łopatek i delikatnych narzędzi myjących przedłuża trwałość urządzenia.

Zawsze po umyciu wytrzyj do sucha wszystkie powierzchnie. Powierzchnie robocze zakonserwuj olejem spożywczym.

Przerwa w eksploatacji

Gdy urządzenie nie będzie używane przez dłuższy czas, należy je dokładnie umyć i nałożyć warstwę ochronną stosując odpowiedni środek oraz odłączyć dopływ prądu elektrycznego. Zaleca się pozostawienie uchylonych drzwi/pokryw w celu lepszej cyrkulacji powietrza.

Postępowanie w przypadku awarii:

Odłączyć urządzenie od sieci elektrycznej i wezwać firmę serwisującą.

12. Serwis

Aby zapewnić sobie bezpieczeństwo, uniknąć ewentualnej nadwyżki zużycia energii oraz niespodziewanych awarii, które dezorganizują pracę i powodują straty finansowe – dokonuj regularnych kontroli serwisowych!

Urządzenie to służy do użytku profesjonalnego, dlatego powinno być serwisowane przez wykwalifikowanych specjalistów.

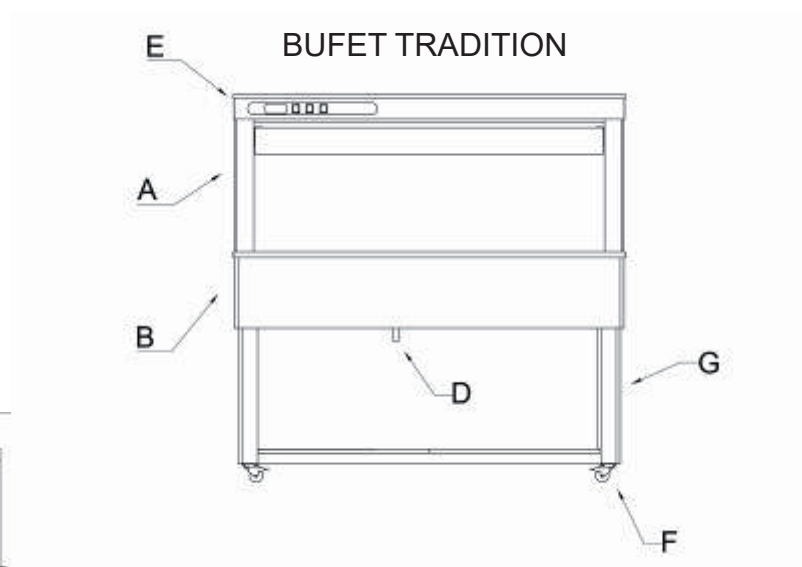
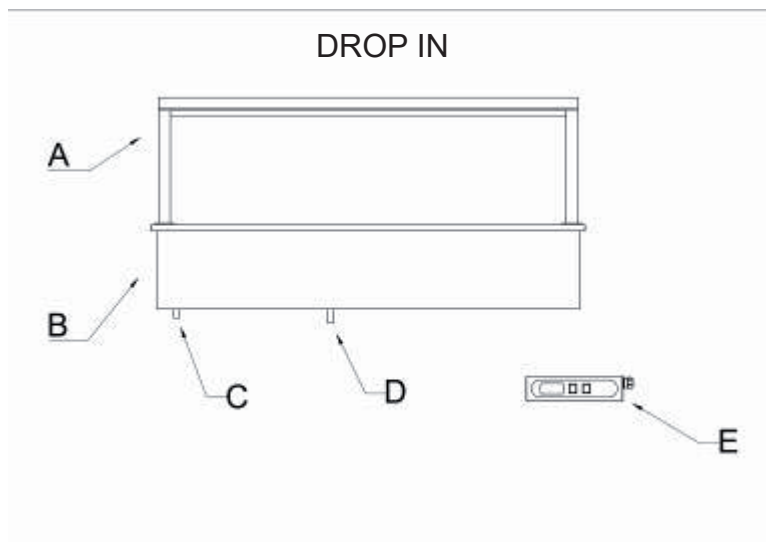
Zalecane jest podpisanie umowy z serwisem. Prawidłowa opieka techniczna nad urządzeniami może być zapewniona przez uprawnionych serwisantów, którzy dopilnują zachowania obowiązujących norm i przepisów. Optymalna częstotliwość przeglądów technicznych to 1x na 6 miesięcy, a przy wyjątkowym obciążeniu urządzenia 1x na 3 miesiące. Dzięki takim przeglądom można uniknąć poważniejszych uszkodzeń, a przez to obniżyć koszt eksploatacji urządzenia.

Przeglądy okresowe zapobiegają ponoszeniu niepotrzebnych kosztów związanych z eksploatacją oraz gwarantują sprawne i długie działanie.

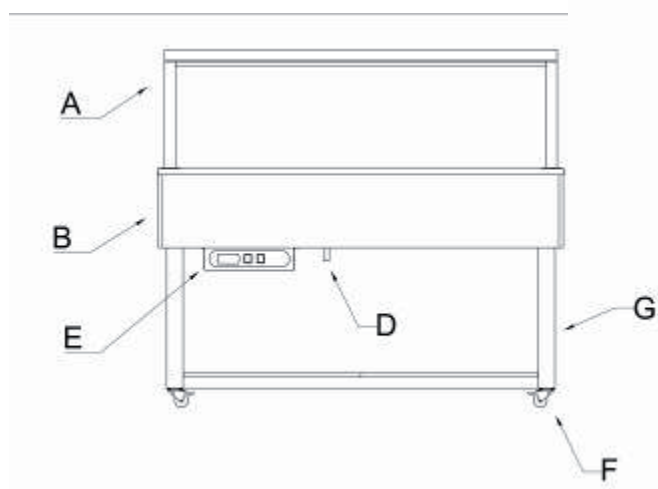
Alarm	Brzęczyk i przekaźnik	Opis alarmu	Uwagi
E0	aktywny	Usterka sondy regulacji	Gdy sonda jest katywna
E1	nieaktywny	Usterka sondy odmrażania	Gdy aktywny jest wyświetlacz
IA	aktywny	przyśpieszony lub opóźniony alarm z A7	
L0	aktywny	Zbyt niska temperatura	
HI	aktywny	Zbyt wysoka temperatura	
EE	nieaktywny	Błąd ustawienia dat	
Ed	nieaktywny	Przekroczony czas odmrażania	jeśli jest aktywne
dF	nieaktywny	Odmrażanie stałe	

13. Rysunki i schematy

CZĘŚCI SKŁADOWE (RYS. 1)



BUFET ESSENCE



- A - nadstawka z żarówką
- B - komora grzewcza
- C - napełnianie wody
- D - wypuszczanie wody
- E - panel sterowania
- F - kółka
- G - rama

14. Gwarancja

Gwarancja nie obejmuje:

- żadnych części, które podlegają naturalnemu zużyciu (uszczelki, żarówki, części z tworzywa i szklane itp.)
- urządzenia jeśli podłączone było niezgodnie z instrukcją lub przez osoby nie posiadające odpowiednich uprawnień
- uszkodzeń spowodowanych warunkami atmosferycznymi (np. deszcz, śnieg, promienie słoneczne, wysoka wilgotność lub zapylenie, bardzo wysokie i bardzo niskie temperatury, wyładowania atmosferyczne)
- uszkodzeń spowodowanych przez osoby trzecie i uszkodzeń mechanicznych
- uszkodzeń spowodowanych nieodpowiednią eksploatacją i konserwacją
- uszkodzeń wynikłych z ingerencji w urządzenie przez osoby nieupoważnione

Wykaz części i materiałów eksploatacyjnych jest dostępny u producenta.



Warunkiem koniecznym do udzielenia gwarancji jest prawidłowo wypełniona karta gwarancyjna. Dokument ten dostarcza i wypełnia firma montująca i serwisująca urządzenie.

KARTA GWARANCYJNA		
Producent: RM GASTRO s.r.o. Veseli nad Lužnicí	Typ produktu:	Numer seryjny:
Sprzedający		
Nazwa firmy:	Data sprzedaży:	Pieczętko i data instalacji:
Kupujący		
Imię i nazwisko / nazwa firmy:		Pieczętko: <small>Podkreślenie na odwrocie oznacza gwarancję pod kątem użytkownika urządzenia</small>
Adres:		
Serwis		
Firma serwisująca:	Naprawa gwarancyjna 1.	Naprawa gwarancyjna 2.
Przebieg techniczny 1.	Naprawa gwarancyjna 3.	Naprawa gwarancyjna 4.
Przebieg techniczny 2.	Naprawa gwarancyjna 5.	Naprawa gwarancyjna 6.
Przebieg techniczny 3.		

wzór karty gwarancyjnej

RM GASTRO s.r.o. jako producent udziela rocznej gwarancji, która jest realizowana przez diler (firmę sprzedającą urządzenie). Wsz przypadku, gdy diler nie jest w stanie dokonać naprawy lub wymiany gwarancyjnej prosimy o bezpośredni kontakt z importerem:

RM GASTRO Polska Sp. z o. o.
ul. Skoczowska 94
43-450 Ustroń
(33) 854 73 26
info@rmgastro.pl
www.rmgastro.pl

Firma serwisująca:
.....
.....
.....
.....

seznam servisních organizací:

CZ: **RM Gastro CZ s.r.o.**, Náchodská 818/16, Praha 9, tel. +420 281 926 604,
info@rmgastro.cz, www.rmgastro.cz

SK: **RM GASTRO - JAZ S.R.O.**, Rybárska 1, Nové Mesto nad Váhom, tel. +421 32 7717 061,
obchod@jaz.sk, www.jaz.sk

PL: **RM GASTRO Polska Sp. z o.o.**, ul. Sportowa 15a, 43-450 Ustroń, tel. +48 33 854 73 26
info@rmgastro.pl, www.rmgastro.pl